



# Bronto Skylift F32TLK

BRAS ÉLÉVATEUR POUR APPLICATIONS URBAINES





# Conçue pour la lutte contre l'incendie en ville

Le F32TLK est un bras élévateur compact et facilement manœuvrable pour différentes missions de sauvetage et de lutte contre les incendies.

Sa taille compacte et sa faible longueur de transport font du F32TLK l'outil parfait pour les environnements urbains et il est disponible en différentes catégories de poids avec portée optimisée, avec ou sans échelle de secours. Le F32TLK est conforme aux normes européennes les plus strictes.

## Un système de commande pour assurer votre sécurité

Nous visons le même objectif fondamental dans tout ce que nous faisons : assurer votre sécurité pendant que vous travaillez en hauteur. Le même principe guide notre système de commande, Bronto+. Il est facile à utiliser, flexible, fiable et bourré de fonctions de sécurité qui vous permettent de vous concentrer sur votre mission.

## Fonctionnalités clés du F32TLK

- Hauteur de travail de 32 mètres
- Portée de travail de 25 mètres (pour 18 t)
- Capacité d'élévation de 7,8 mètres
- Capacité de décharge d'eau de 2 500 litres par minute
- Plateforme de secours polyvalente d'une capacité de 500 kg
- Portée vers le bas supérieure de 5,7 mètres
- Longueur de transport : 9 mètres seulement





# Nouveau modèle amélioré

Tout ce qui a fait de la F32TLK un outil de travail fiable. Mais en mieux.

## Plus rapide et plus loin, au-delà des obstacles

Le F32TLK de nouvelle génération est conçu pour les courses contre la montre dans les rues étroites et pour lutter contre les incendies complexes. Elle est plus rapide et va plus loin que jamais, tout en étant plus légère, ce qui permet d'augmenter la capacité de votre équipement.

Elle vous mènera à la mission de sauvetage plus rapidement que jamais. La mise de niveau et les mouvements du bras automatique ont été optimisés pour permettre un fonctionnement rapide lorsque les secondes comptent et que des vies sont en jeu.

## Au-delà des obstacles

La capacité d'élévation de 7,8 mètres vous permet d'éteindre les incendies, de secourir les personnes et de soutenir votre équipe par-dessus les toits, en évitant les parapets et autres obstacles potentiellement dangereux. De plus, la portée en négatif de pas moins de 5,7 mètres vous permet d'effectuer des opérations de sauvetage en eau dans les cours d'eau et les baies.

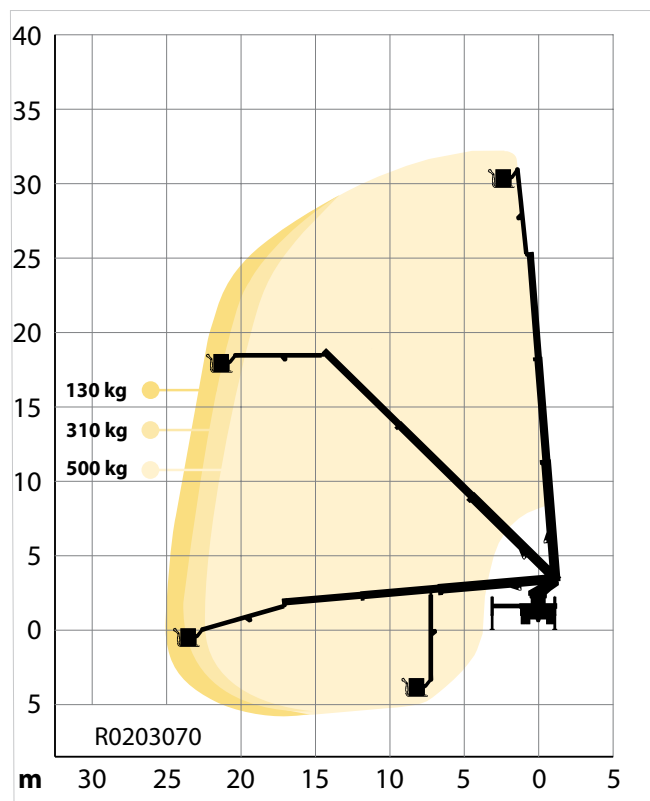
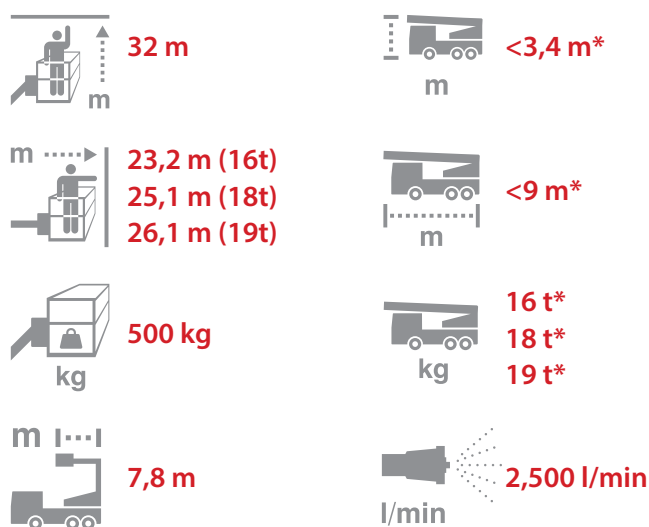


Diagramme de portée F32TLK (18 t)  
Schémas présentés avec la configuration standard (avec échelle). Des variations sont possibles.



\* selon le châssis



# Plateforme de sauvetage spacieuse avec tout ce dont vous avez besoin

Lorsque vous atteignez les sommets, vous avez tout le nécessaire intégré et à portée de main. Conduite d'eau intégrée, prises de courant pour les outils, porte-brancards et fixations pour fauteuils roulants sans modification sur place. Et il reste encore de la place pour vous et votre équipier ou un auxiliaire paramédical. La plateforme rabattable garantie un accès sûr aux fenêtres et aux balcons, tandis que le système de commande doux vous rapproche en toute sécurité du bâtiment.



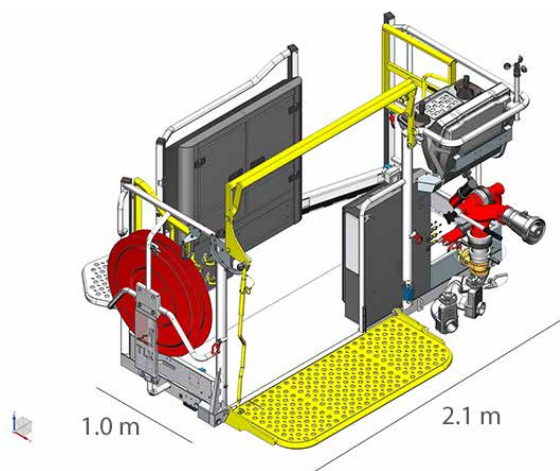


# L'efficacité par la personnalisation

De nombreuses options et possibilités de modifications permettent d'adapter l'unité à chaque situation de sauvetage et de lutte contre les incendies. Par exemple, l'autoprotection par rideau d'eau, en option, sous le bras élévateur protège les opérateurs de la chaleur lorsqu'ils travaillent sur les toits et une échelle de plongée aide au sauvetage dans l'eau, tandis que les options d'éclairage et de caméra vous tiennent informé de la situation générale.

## Caractéristiques de la plateforme de sauvetage standard

- Poste de commande complet dans la plateforme
- Charge maximale admissible en plateforme : 500 kg
- Plateforme de sauvetage rabattable avec garde-corps de sécurité
- Anémomètre intégré avec système d'alarme
- Points d'attache du harnais de sécurité sur la plateforme
- Trois portes et un accès sécurisé aux échelles de secours
- Appareils de sécurité à disposition de l'opérateur



## Diverses options, telles que :

- Sorties d'eau et canon à eau
- Eclairage à LEDS (lumières clignotantes, projecteurs, etc.)
- Porte-brancards et autres applications de sauvetage
- Commande à distance des mouvements du bras et moniteur d'eau avec affichage supplémentaire et connexion WLAN
- Caméras vidéo et à imagerie thermique avec transmission vidéo au niveau de la table tournante, pour offrir les informations nécessaires à la compréhension de la situation
- Protection/refroidissement de la plateforme de sauvetage avec rideau d'eau pulvérisée
- Ligne d'air respirable, électricité et éléments hydrauliques dans la plateforme de sauvetage
- Générateurs
- Dispositifs anticollision à ultrasons
- Détecteur de haute tension

(sélection simplifiée)









# Des services pour renforcer la sécurité et l'efficacité

Pour des performances optimales et pour votre sécurité, il est essentiel d'entretenir votre bras élévateur Bronto de façon optimale.

Le plus vaste réseau de service après-vente du secteur vous protège où que vous soyez. Avec un contrat de maintenance Bronto, vous avez la garantie que votre équipement Bronto est maintenu dans un état optimal tout au long de sa durée de vie. Le contenu de l'accord mutuel peut être entièrement personnalisé en fonction de vos besoins. Il peut couvrir les inspections annuelles et les visites de maintenance, mais il peut aussi inclure des inspections plus détaillées, d'autres activités de maintenance et des pièces de rechange.

Dans une situation d'urgence, avoir confiance dans les compétences de l'opérateur est essentiel. Pour la sécurité de votre équipe, nos techniciens certifiés IPAF assurent sur le terrain la formation des opérateurs et des agents de maintenance pour toutes les nouvelles unités. Le contenu, le lieu et l'étendue de la formation peuvent être définis sur mesure pour répondre aux besoins du client et une formation complémentaire est toujours disponible, où vous en avez besoin.

## Bronto One

Vous voulez utiliser vos données pour prendre des décisions professionnelles éclairées ? Le nouveau service Bronto One vous permet d'obtenir un aperçu visuel complet de vos ressources, de vos performances et de vos capacités. Vous pouvez toujours accéder aux informations dont vous avez besoin, au moment où vous en avez besoin.

Toutes les nacelles Bronto équipées d'un modem sont totalement connectées à Bronto One. Toutefois, les parcs comprennent souvent d'autres types d'équipements ; si vous utilisez des produits d'un seul fabricant dans votre système de gestion de flotte, cela revient à tenter de résoudre un puzzle auquel manquent des pièces.

Bronto One est compatible avec les machines et équipements de tous les fabricants, ce qui vous permet d'avoir une vision réellement complète de votre parc. Grâce à son interface ouverte, Bronto One peut être facilement intégré à d'autres systèmes.

## Le système de commande Bronto+ prend soin de vous

La sécurité implique la création d'un environnement de travail plus sécurisé. Un système de commande Bronto+ avancé renforce la sécurité sur vos lieux d'intervention et vous permet de rester concentré sur la tâche à accomplir.

- Facile et ergonomique
- Des mouvements stables et précis et une portée extrêmement fiable
- Sélection automatique de la portée maximale autorisée dans chaque direction, en fonction de la configuration et de la charge de la nacelle
- Affichages Bronto+ avec écrans tactiles et menus personnalisables
- Les codes d'erreur, les manuels rapides et les textes d'aide intégrés vous aident en toutes circonstances



Bronto Skylift est un fournisseur de réputation mondiale de nacelles hydrauliques montées sur poids lourds. Nous concevons, produisons, vendons et entretenons des équipements pour le sauvetage et la lutte contre l'incendie, ainsi que pour l'élévation de personnes.

Notre gamme de produits comprend environ 50 modèles avec des hauteurs de travail allant de 17 à 112 m. La modularité avancée permet également de nombreuses modifications spécifiques pour chaque client. Au cours des 50 dernières années, nous avons fourni plus de 7 000 bras élévateurs à des corps de pompiers et des clients industriels sur tous les continents dans plus de 120 pays.

Notre siège social et nos usines de fabrication se trouvent en Finlande. Nous avons également des filiales en Allemagne, en Suède, en Suisse et aux États-Unis. L'entreprise fait partie du groupe Morita Holdings Corporation, basé au Japon.

[sales@brontoskylift.com](mailto:sales@brontoskylift.com)

Technical data and illustrations subject to change without notice.

[www.brontoskylift.com](http://www.brontoskylift.com)