



Bronto Skylift F32TLK

EINE STADTTAUGLICHE HUBRETTUNGSBÜHNE



Konzipiert für Feuerwehreinsätze in der Stadt

Die F32TLK ist eine kompakte und wendige Hubrettungsbühne mit Leiter für eine Vielzahl von Rettungs- und Feuerwehreinsätzen.

Aufgrund ihrer kompakten Bauweise und kurzen Transportlänge eignet sich die F32TLK perfekt für städtische Umgebungen. Zudem ist sie in verschiedenen Gewichtsklassen mit optimierter Reichweite, mit oder ohne Rettungsleiter, erhältlich. Die F32TLK erfüllt die strengsten europäischen Normen.

Steuerungssystem für Ihre Sicherheit

Alles, was wir tun, hat das gleiche grundlegende Ziel – Ihre Sicherheit bei der Arbeit in der Höhe zu gewährleisten. Das gleiche Prinzip bildet die Grundlage unseres Steuerungssystems Bronto+. Es ist benutzerfreundlich, ruckfrei, zuverlässig und reich an Sicherheitsfunktionen dank derer Sie sich auf Ihren Job konzentrieren können.

F32TLK – Wichtige Merkmale

- Arbeitshöhe: 32 Meter
- Arbeitsreichweite: 25 Meter (auf 18 t)
- Über- und Hinterfahrmöglichkeit: 7,8 Meter
- Wasserabgabekapazität: 2.500 Liter/Minute
- Vielseitiger Rettungskorb mit 500 kg Kapazität
- Größere Reichweite von 5,7 Metern Unterflur
- Transportlänge: nur 9 Meter



Neu und optimiert

Alles, was die F32TLK zu einem vertrauens- und zuverlässigen Begleiter gemacht hat. Aber besser.

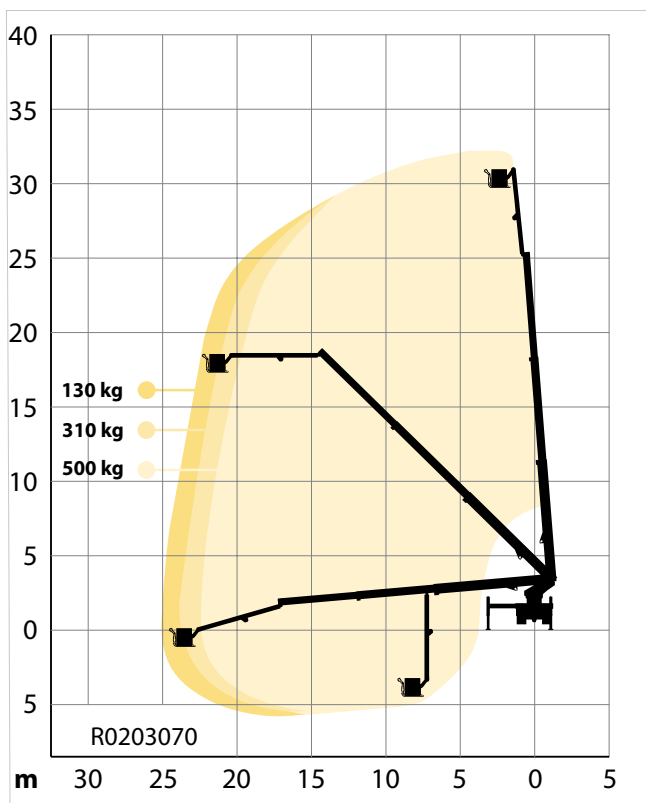
Schneller und weiter mit Über- und Hinterfahrmöglichkeiten

Die F32TLK der neuen Generation wurde speziell für den Wettlauf gegen die Zeit in engen Gassen und bei komplizierten Feuerwehreinsätzen entwickelt. Trotz ihrer leichteren Bauweise, die mehr Kapazität für Ihre Geräte bedeutet, ist sie schneller und überzeugt durch ihre nie dagewesene Reichweite.

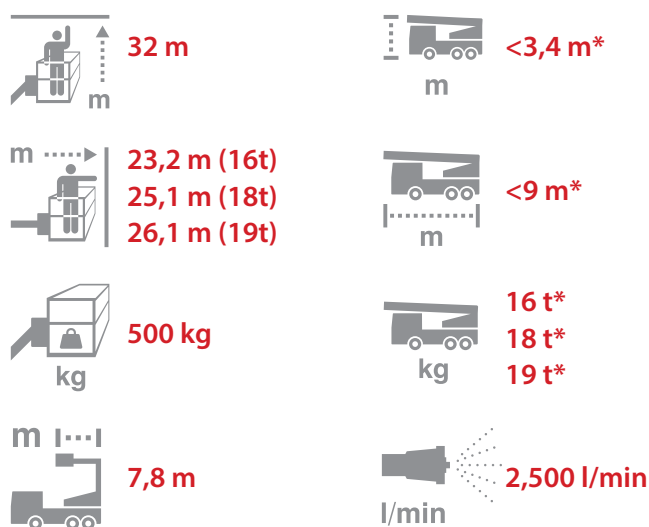
Mit ihr sind Sie schneller als je zuvor am Einsatzort. Die automatische Nivellierung und die Stützenbewegungen wurden optimiert, um einen raschen Betrieb zu ermöglichen, wenn Sekunden zählen und Leben auf dem Spiel stehen.

Über- und Hinterfahrmöglichkeiten

Die Über- und Hinterfahrmöglichkeit von ca. 7,8 Metern ermöglicht es Ihnen, Brände zu löschen, Personen zu retten und Ihr Team über den Dächern zu unterstützen und dabei möglicherweise gefährliche Brüstungen und andere Hindernisse zu umgehen. Darüber hinaus beträgt die Reichweite Unterflur stolze 5,7 Meter, was die Wasserrettung aus Flüssen und Buchten ermöglicht.



Reichweitendiagramm der F32TLK (18 t)
Diagramme mit Standardkonfiguration (mit Leiter) dargestellt.
Es gelten Abweichungen.



* abhängig vom Fahrgestell

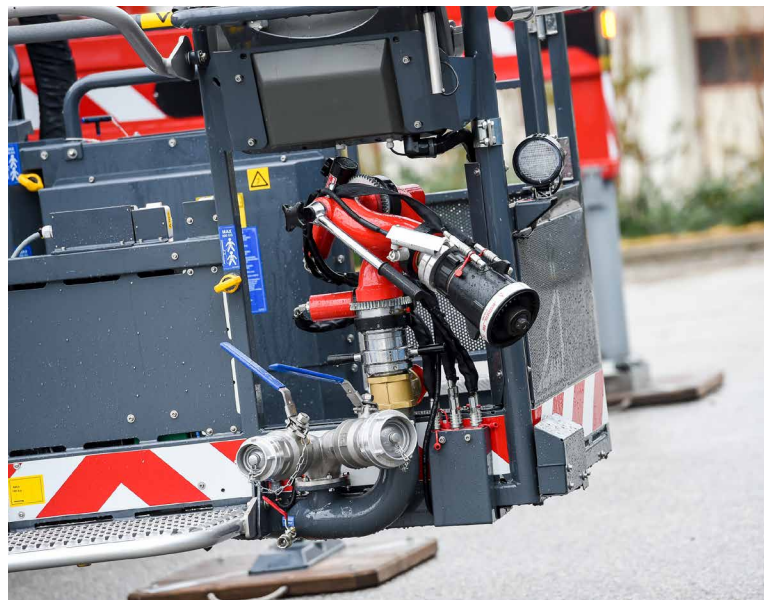
Geräumiger Rettungskorb, der keine Wünsche offenlässt

Selbst in der Höhe haben Sie alles, was Sie brauchen, gleich bei sich – vollkommen integriert. Integrierte Wasserleitung, Steckdosen für Werkzeuge, Krankentragen und Rollstuhlbefestigungen ohne Umbauten vor Ort. Und trotzdem gibt es genug Platz für Sie und Ihren Kollegen oder einen Sanitäter. Die klappbare Rettungsplattform garantiert einen sicheren Zugang zu Fenstern und Balkonen, während die ruckfreie Steuerung Sie sicher nahe an das Gebäude heranbringt.



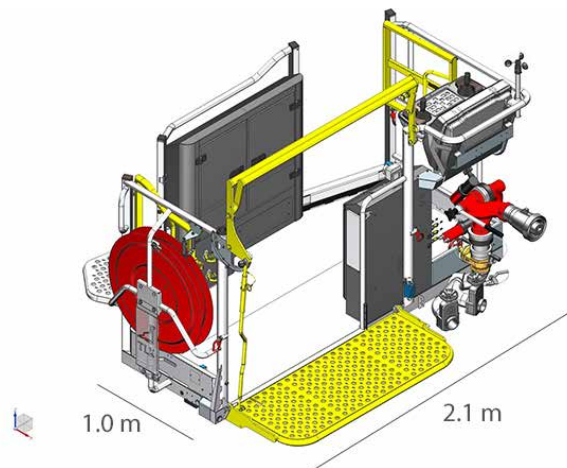
Effizienz durch Anpassung

Es gibt eine Vielzahl von Optionen und Modifikationen, mit denen das Gerät perfekt an Ihre Rettungs- und Feuerwehrszenarien angepasst werden kann. So schützt der Korbsprühschutz unter dem Korb die Bediener bei Arbeiten über den Dächern vor Hitze und eine optionale Tauchleiter hilft bei der Wasserrettung, während zusätzliche Beleuchtungs- und Kameraoptionen den Überblick über die Gesamtsituation sicherstellen.



Standardmerkmale des Rettungskorbs

- Kompletter Bedienstand im Korb
- Korblast: max. 500 kg
- Klappbare Rettungsplattform mit Sicherheitsgeländer
- Integrierter Windgeschwindigkeitsmesser mit Alarmsystem
- Anschlagpunkte für Sicherheitsgurte am Korb
- Drei Türen und gesicherter Zugang zu der Rettungsleitern
- Sicherheitseinrichtungen für den Bediener



Verschiedene Optionen, z. B.

- Wasseranschlüsse und Wasserwerfer
- Verschiedene LED-Leuchten (Blinkleuchten, Flutlicht usw.)
- Krankentragen und andere Rettungsanwendungen
- Fernbedienung für Stützenbewegungen und Wasserwächter mit zusätzlichem Display und WLAN-Verbindung
- Video- und Wärmebildkameras mit Videoübertragung an alle Steuerstände (oder andere Endgeräte) zur Lageerkennung
- Schutz/Kühlung des Rettungskorbes mittels Korbsprühschutz
- Atemluft, Elektrizität und Hydraulik im Käfig
- Generatoren
- Ultraschall-Kollisionsschutz
- Hochspannungsdetektor

(vereinfachte Auswahl)







Dienstleistungen für mehr Sicherheit und Effizienz

Für eine optimale Leistung und Ihre Sicherheit lohnt es sich, Ihre Bronto-Plattform mit größter Sorgfalt zu behandeln.

Das breiteste Service-Netzwerk in der Branche sichert Sie überall ab. Mit Bronto Serviceverträgen können Sie sich darauf verlassen, dass Ihr Bronto-Gerät über seine gesamte Produktlebensdauer hinweg im bestmöglichen Zustand bleibt. Der Inhalt der gegenseitigen Vereinbarung kann ganz auf Ihre Bedürfnisse zugeschnitten werden. Dies deckt die jährlichen Inspektionen und Servicevisiten ab, kann aber auch detailliertere Inspektionen, andere Wartungsarbeiten und Ersatzteile umfassen.

Im Notfall ist das Vertrauen in die Fähigkeiten eines Bedieners von entscheidender Bedeutung. Für die Sicherheit Ihres Teams bieten unsere IPAF-zertifizierten Außendiensttechniker Bediener- und Wartungsschulungen für alle neuen Einheiten an. Inhalt, Standort und Trainingstiefe können auf individuelle Kundenbedürfnisse zugeschnitten werden und zusätzliche Schulungen sind jederzeit verfügbar, wo immer Sie es brauchen.

Bronto One

Möchten Sie Ihre Daten nutzen, um wissensbasierte geschäftliche Entscheidungen zu treffen? Dank Bronto One, einem neuen Dienst, erhalten Sie ab sofort einen umfassenden Überblick über Ihre Ressourcen, Leistung und Fähigkeiten. Sie können stets und immer dann, wenn Sie sie benötigen, auf Ihre Informationen zugreifen.

Natürlich sind alle mit einem Modem ausgestatteten Hubarbeitsbühnen von Bronto vollständig mit Bronto One verbunden. Flotten umfassen jedoch oftmals auch andere Arten von Ausrüstung, und wenn Sie nur die Geräte eines Herstellers in Ihrem Flottenverwaltungssystem haben, ist das wie ein Puzzle, dem viele Teile fehlen.

Bronto One integriert Geräte und Ausstattung aller Hersteller, damit Sie einen Gesamtüberblick über Ihre Flotte haben. Dank der offenen Schnittstelle von Bronto One lassen sich auch andere Systeme problemlos einbinden.

Das Bronto+ Kontrollsystem kümmert sich um Sie

Bei der Sicherheit geht es darum, ein sichereres Arbeitsumfeld zu schaffen. Ein fortschrittliches Bronto+-Kontrollsystem erhöht die Sicherheit auf Ihren Baustellen, da Sie sich auf die anstehende Aufgabe konzentrieren können.

- Einfach und ergonomisch
- Präzise, stabile Bewegungen und extrem zuverlässige Reichweite
- Automatische Auswahl der maximal zulässigen Reichweite in alle Richtungen des Aufbaus und der Korblast
- Bronto+ Displays mit Touchscreens und anpassbaren Menüs
- Integrierter Hilfetext, Kurzanleitungen und detaillierte Fehlercodes helfen Ihnen in allen Situationen



Bronto Skylift ist ein zuverlässiger globaler Anbieter von LKW-Hydraulikbühnen. Wir entwickeln, fertigen, vertreiben und warten Gerätschaften für Rettungs- und Feuerwehreinsätze sowie für den industriellen Zugang.

Unser Produktportfolio umfasst etwa 50 Modelle mit einer Reichweite von 17 bis 112 Metern Arbeitshöhe. Darüber hinaus ermöglicht die moderne Modularität zahlreiche kundenspezifische Anpassungen. In den vergangenen 50 Jahren haben wir über 7.000 Bühnen an Feuerwehren und Industriekunden in mehr als 120 Ländern auf allen Kontinenten geliefert.

Unsere Zentrale und Fertigungsanlagen befinden sich in Finnland. Darüber hinaus haben wir Niederlassungen in Deutschland, Schweden, der Schweiz und den USA. Das Unternehmen gehört zur in Japan ansässigen Morita Holdings Corporation.

sales@brontoskylift.com

Technical data and illustrations subject to change without notice.

www.brontoskylift.com